

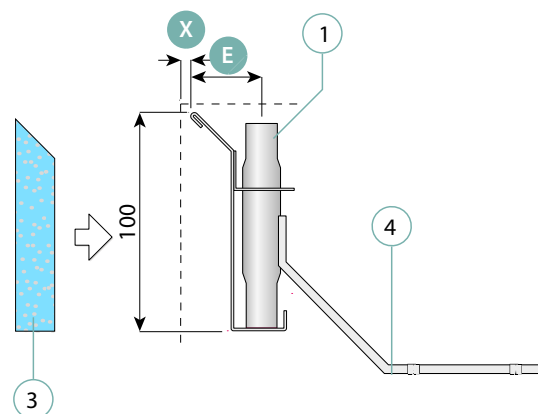
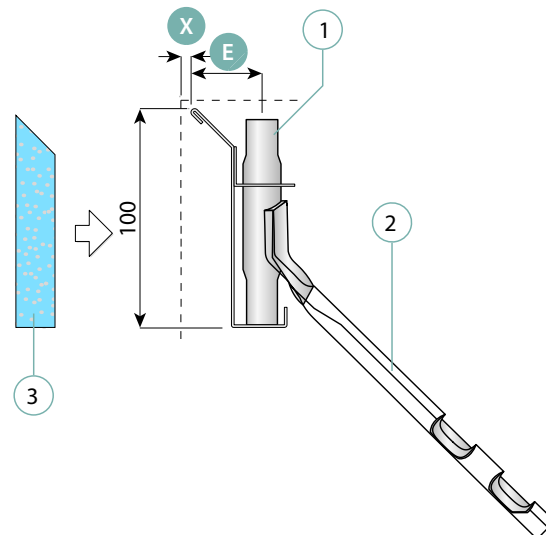
AmiKO® SCURI A CARDINE CON PARASPIGOLO

AMIKO® Scuri a Cardine con Paraspiгоlo (disponibile anche nella versione motorizzata - Rif.5) è formato da **AMIKO®**, un profilo opportunamente piegato per dare un riferimento misura al cardine ed un punto d'incontro al cappotto, progettato per accogliere appositi tubetti filettati m12, fissati alle zanche a murare o a tassellare. In configurazione standard viene fornito con 4 tubetti filettati m12 per la finestra [2+2] e 6 tubetti filettati m12 per la portafinestra [3+3]. Su richiesta viene fornita la coibentazione in eps per **AMIKO®**, da posare dopo aver rimosso i distanziatori. L'abbinamento al 4° lato può essere realizzato con la Cover Davanzale a pag. 171.

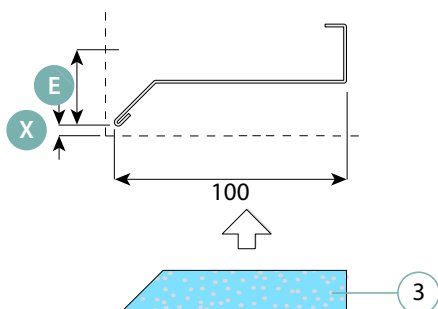
AMIKO® Scuri a Cardine con Paraspiгоlo può essere abbinato a tutti i sistemi **DFVMC** (pag. 151/157).

- 1. boccola filettata m12
 - 2. zanca a murare
 - 3. coibentazione in eps
 - 4. zanca a tassellare
 - 5. predisposizione motore
- E interasse standard 26-29-30-33
 interasse fuori standard 38-42
- X rasatura 0-5-10

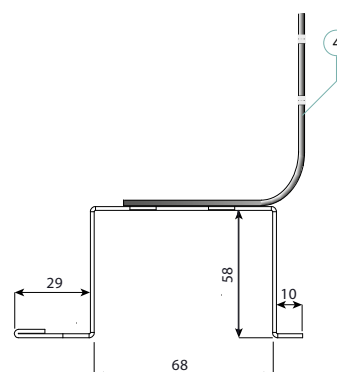
FINITURA E FISSAGGIO



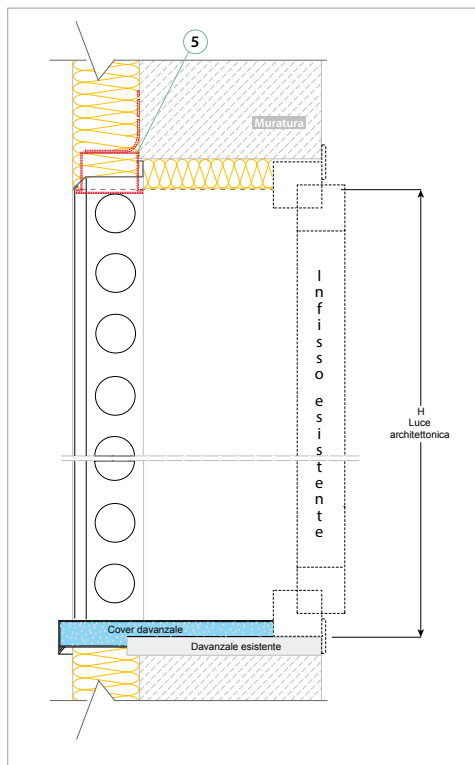
TRAVERSO SUPERIORE



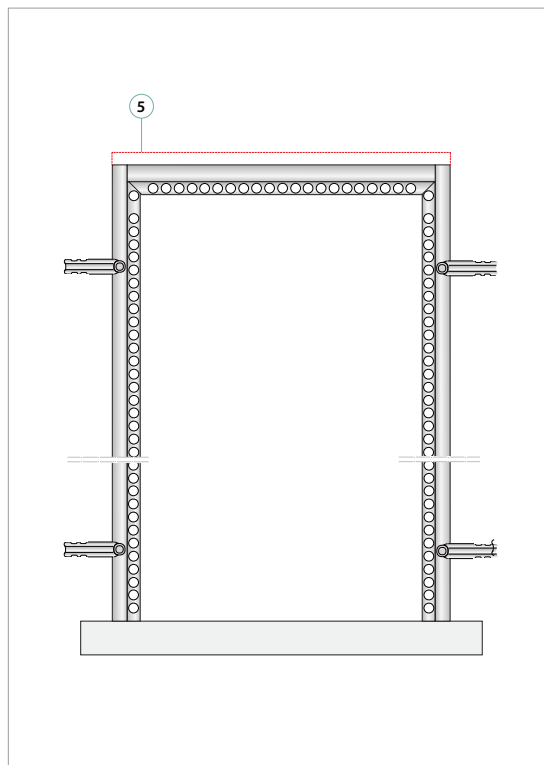
TRAVERSO SUPERIORE CON PREDISPOSIZIONE MOTORE



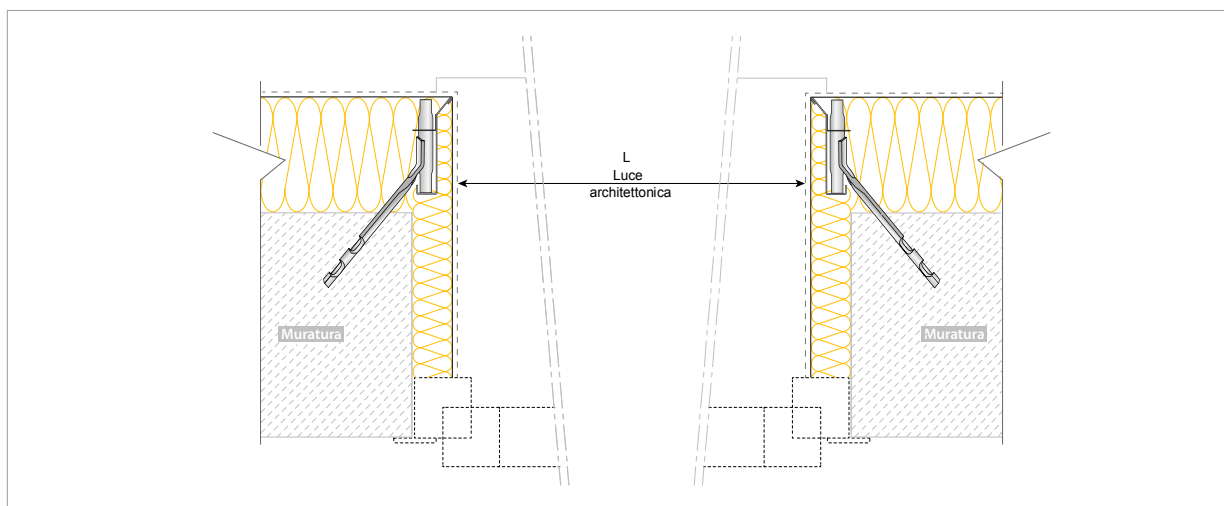
SEZIONE VERTICALE



PROSPETTO ESTERNO



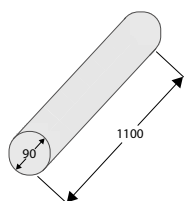
SEZIONE ORIZZONTALE



ACCESSORI

BLOKKO FERMAPERSIANE

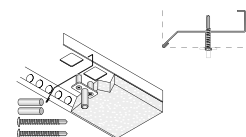
barre da 1100 mm



KIT SPAGNOLETTA

confezione da 100 kit

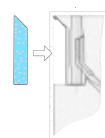
Boccole + viti fissaggio fermo spagnoletta su traverso Amiko (kit da 2 tubetti + 2 viti)



COIBENTAZIONE

barre da 2000 mm

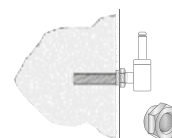
Coibentazione in EPS densità 20 kg/mc per modello Amiko paraspiangolo



CONTRODADO

confezione da 50 pezzi

Bullone blocca cardini m12 zincato nero



AMIKO® PADOVANA O VENETA

AMIKO® - Scuri a cardine Padovana o Veneta è formato da AMIKO®, un profilo opportunamente piegato per dare un riferimento misura al cardine ed un punto d'incontro al cappotto, progettato per accogliere appositi tubetti, posizionati in spalla, filettati m10 o m12, fissati alle zanche a murare o a tassellare. In configurazione standard viene fornito con 4 tubetti filettati m10 o m12 per la finestra (2+2) e 6 tubetti filettati m10 o m12 per la portafinestra (3+3). L'abbinamento al 4° lato può essere realizzato con la Cover Davanzale a pag. 171.

AMIKO® - Scuri a cardine Padovana o Veneta può essere abbinato a tutti i sistemi DFVMC (pag. 151/157).

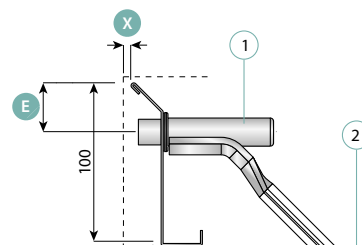
1. boccola filettata m10/m12
2. zanca a murare o a tassellare
3. coibentazione in eps

- E** variabile minimo 30
- E1** variabile minimo 120
- X** rasatura 0-5-10

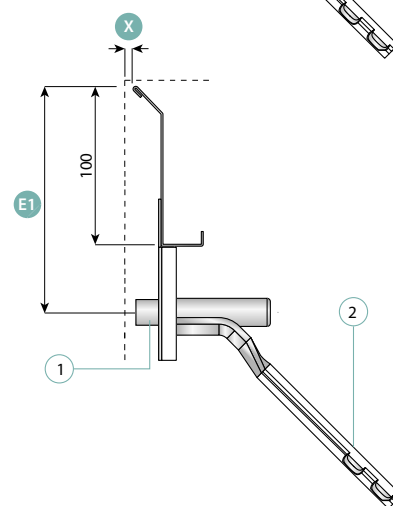
FINITURA E FISSAGGIO



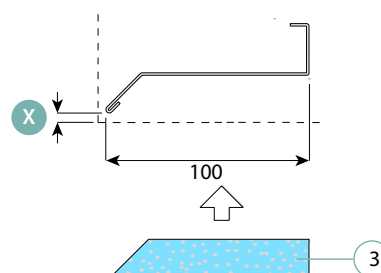
AMIKO® PARASPIGOLO alla "Veneta"



AMIKO® PARASPIGOLO alla "Padovana"

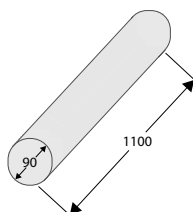


TRAVERSO SUPERIORE

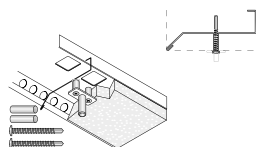


ACCESSORI

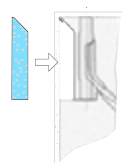
BLOKKO FERMAPERSIANE
barre da 1100 mm



KIT SPAGNOLETTA
confezione da 100 kit
Boccole + viti fissaggio fermo spagnoletta su traverso Amiko (kit da 2 tubetti + 2 viti)



COIBENTAZIONE
barre da 2000 mm
Coibentazione in EPS densità 20 kg/mc per modello Amiko paraspiangolo



CONTRODADO
confezione da 50 pezzi
Bullone blocca cardini m12 zincato nero

